

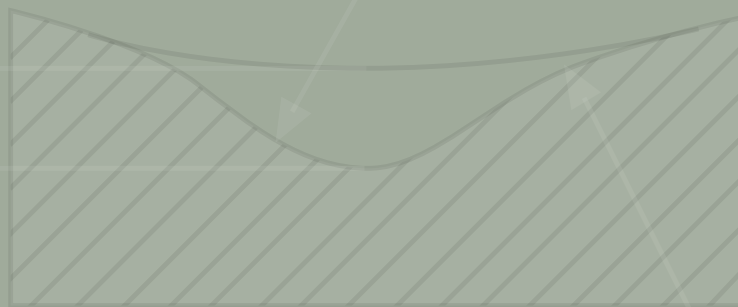


## VHM-Schmiernutenfräser

für Schmiernuten Form C DIN/ISO12128

*Solid carbide oil groove mill  
for oil grooves form C DIN/ISO12128*

*Frese in metallo duro  
per scanalatura per lubrificazione  
per scanalature forma C DIN/ISO12128*



Qualitätsmanagement nach ISO 9001:2008  
Quality management system in accordance  
with the ISO 9001:2008 standard



Schiedlberger Straße 10  
A 4522 Sierning  
T +43 (0) 72 59 / 23 47-0  
F +43 (0) 72 59 / 31 62  
office@rabensteiner.com  
www.rabensteiner.com

  
**RABENSTEINER**  
PRÄZISIONSWERKZEUGE

# VHM-Schmiernutenfräser

für Schmiernuten Form C DIN/ISO12128

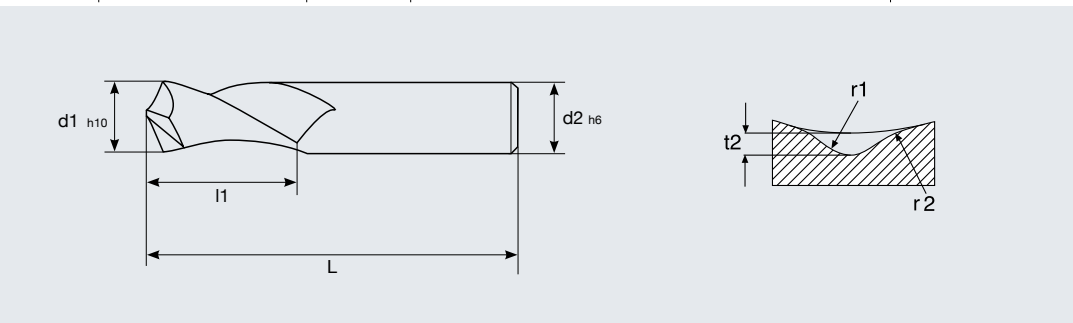
Solid carbide oil groove mill  
for oil grooves form C DIN/ISO12128

Frese in metallo duro per scanalatura per lubrificazione  
per scanalature forma C DIN/ISO12128

**4150** Best.Nr. order no. codice



<b>VHM</b> Submicron		<b>30°λ</b>	<b>EM</b> 		<b>Stahlguss</b> Cast steel Acciaio ad alta resistenza
	<b>Z2</b>				<b>Stahl</b> Steel Acciaio



Bei der Bestellung bitte Bestellnummer angeben: Best.Nr. z.B. für  $\varnothing 12 \times 16 \times L 73\text{mm}$  = 4150-1200  
Please indicate order number for  $\varnothing 12 \times 16 \times L 73\text{mm}$  = 4150-1200  
Preghiamo d'indicare il numero d'ordine -  $\varnothing 12 \times 16 \times L 73\text{mm}$  = 4150-1200

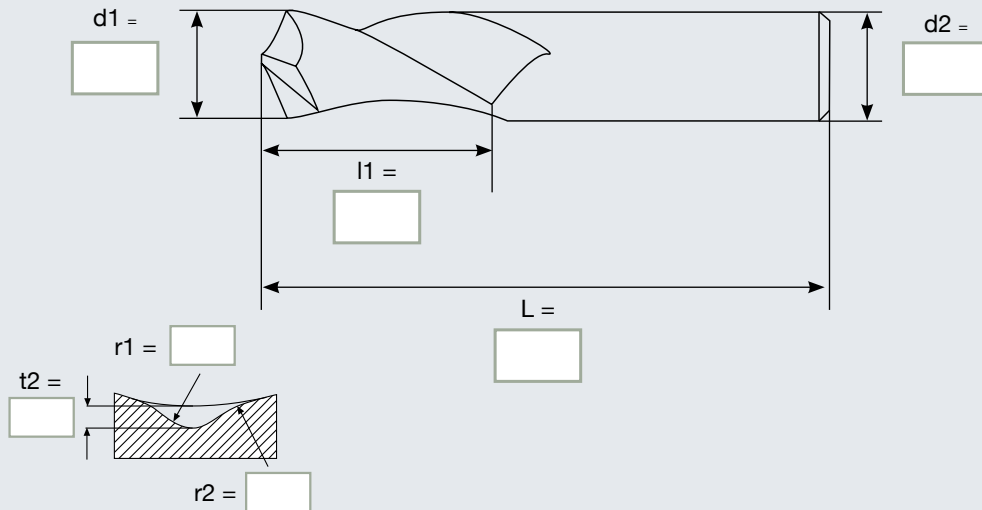
## Abmessungen Dimensions Dimensioni

Bestellnummer order no. codice	$\varnothing d1 - h10$ mm	r1 mm	r2 mm	t2 mm	$\varnothing d2 - h6$ mm	L mm	l1 mm	Preis Euro
4150-0600	6	1,5	3	0,8	6	52	8	51,90
4150-0800	8	2	4,5	1,0	8	61	11	62,50
4150-1000	10	2,5	6	1,2	10	63	13	77,90
4150-1200	12	3	9	1,6	12	73	16	85,50
4150-1600	16	4	12	2,0	16	79	19	118,50
4150-2000	20	5	15	2,5	20	82	22	149,80
4150-2500	25	7	21	3,2	25	82	26	233,90

Zwischenabmessungen können auf Wunsch kurzfristig geliefert werden  
Upon request intermediate dimensions can be supplied at short notice  
Dimensioni intermedie possono essere fornite a richiesta a breve termine

Sonderwerkzeug special tool utensili speciale

**Anfrage** request richiesta  **Bestellung** order ordine



Sonderwerkzeug special tool utensili speciale

**Zu bearbeitender Werkstoff** material to be cut materiale da lavorare

.....

**Schaftform** shank design forma di gambo

**Stückzahl** pieces pezzi

Form A  Form B

.....

**Beschichtung** coating rivestimento

keine without senza

.....

**Adresse** adress indirizzo

Firma: .....

Name: .....

Bezeichnung: .....

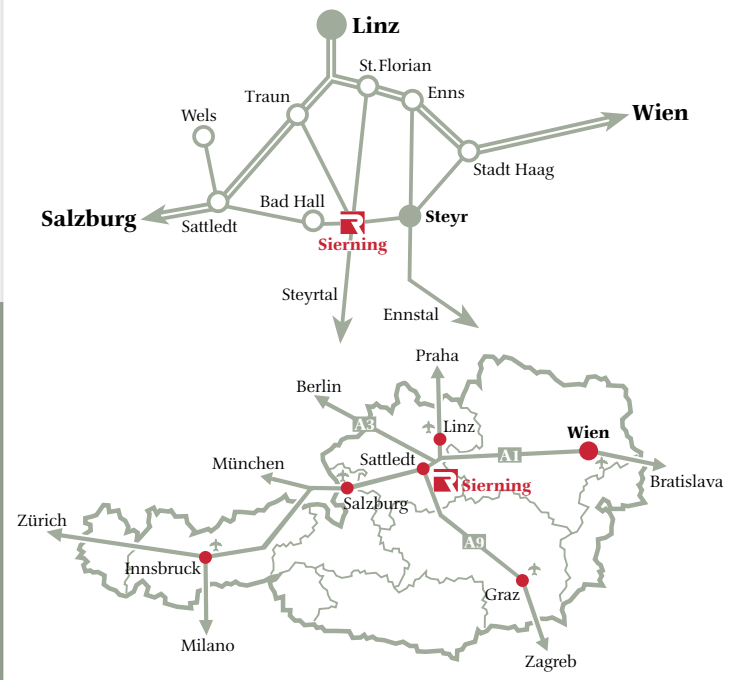
Abteilung: .....

Strasse: .....

Telefon: .....

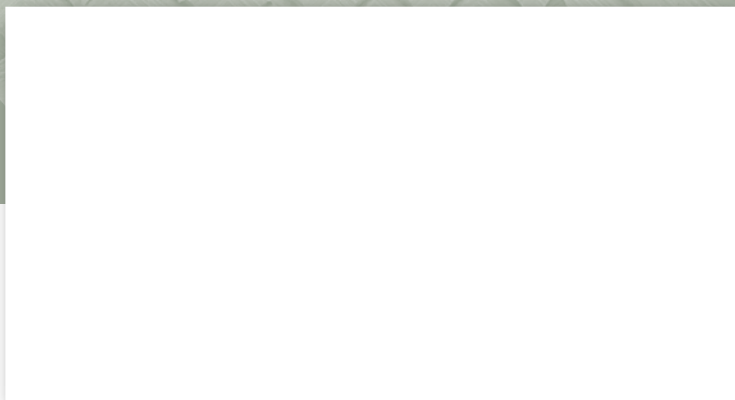
PLZ/Ort: .....

e-mail: .....



# HQ PRECISION TOOLS

## Unsere Vertretung



**Rabensteiner**  
 Präzisionswerkzeuge GmbH & Co KG  
 Schiedlberger Straße 10  
 A 4522 Sierning, Austria  
 T +43 (0) 72 59 / 23 47-0  
 F +43 (0) 72 59 / 31 62  
 office@rabensteiner.com  
 www.rabensteiner.com



**RABENSTEINER**  
 PRÄZISIONSWERKZEUGE